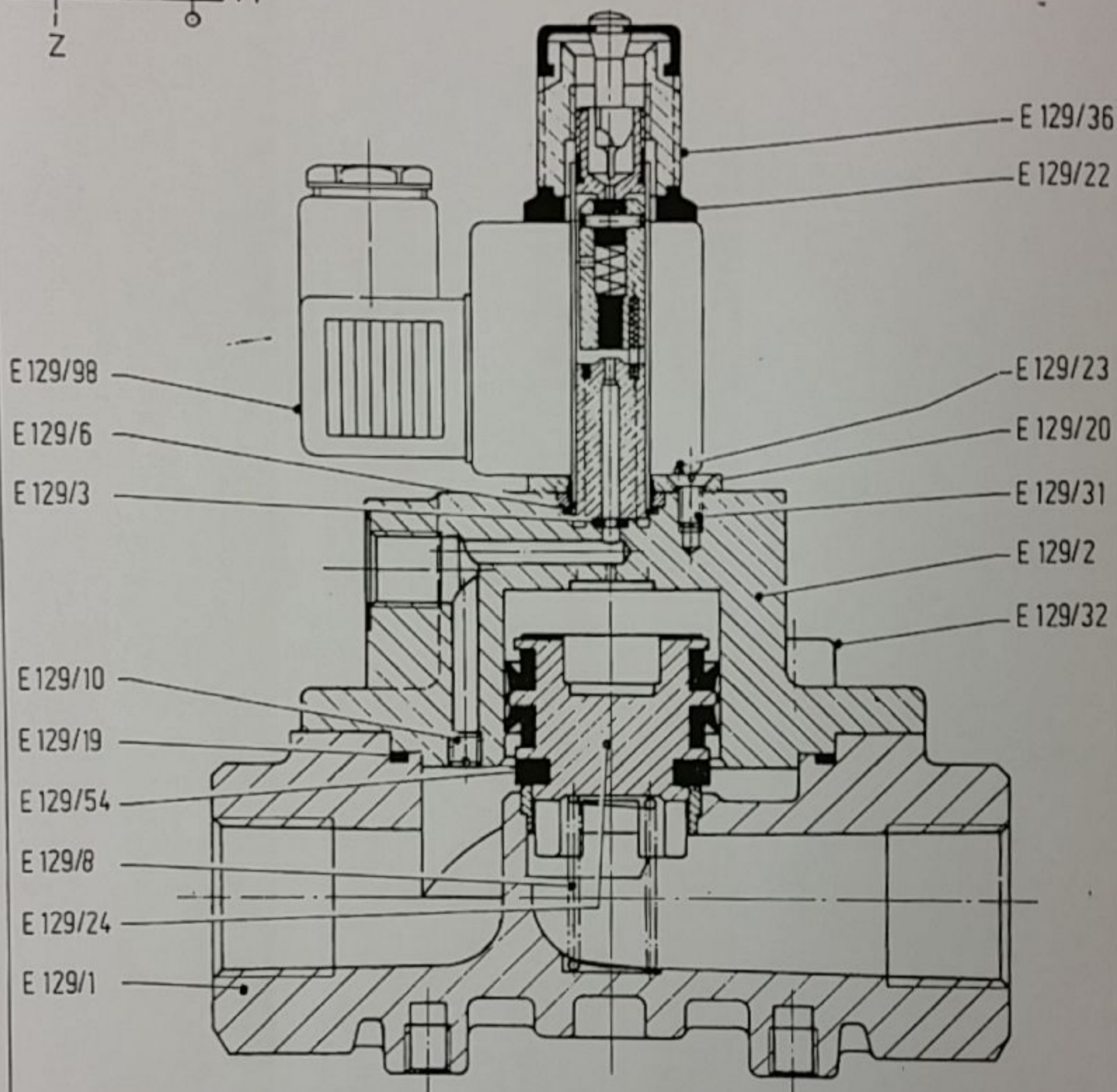
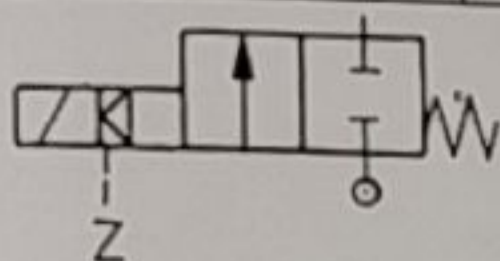


Typ

70 322-32/38

HERION 2/2 El. Magnetventil

ILLIG



Pos.	Anz.	Benennung	Pos.	Anz.	Benennung
E 129/1	1	Gehäuse	E 129/23	1	Sicherung
E 129/2	1	Flansch	E 129/24	1	Kolben
E 129/3	1	O-Ring	E 129/25	2	Lippenring
E 129/6	1	O-Ring	E 129/31	3	Schraube
E 129/8	1	Druckfeder	E 129/32	4	Schraube
E 129/10	1	Schraube	E 129/36	1	Handbetätigung
E 129/19	1	O-Ring	E 129/54	1	Dichtscheibe
E 129/20	1	Flansch	E 129/98	1	Magnetspule
E 129/22	1	Scheibe	E 129/99	1	Dichtungssatz komplett

Von Firma ILLIG können nur neue Ventile, Tauschventile, Magnetspulen und Dichtungssätze komplett bezogen werden.
Only new complete valves, exchange valves, solenoids and complete sets of seals can be obtained from ILLIG.

La Société ILLIG ne peut livrer que les vannes nouvelles, vannes de rechange, bobines d'électro-aimant et jeux de joints complets.

E 129